

Slique™ Illuminated Mirror Miroirs Lumineux Slique™

Specifications, Installation and User's Guide Spécifications et Guide d'installation et d'utilisation



This instruction guide contains important information on how to install, operate and maintain Slique™ mirrors. Read carefully and save for future reference.

Ce guide d'instructions contient des informations importantes sur l'installation, l'utilisation et l'entretien des miroirs Slique™. Lire attentivement et conserver pour référence ultérieure.

For clarification, please contact Madeli Customer Care at (800) 819-6988 Ext.1 or service@madeli.com
Specifications are subject to change without prior notice

Pour plus d'information, veuillez contacter le service après-vente de Madeli au (800) 819-6988 ou service@madeli.com
Les spécifications sont susceptibles d'être changées sans préavis

Slique™ Illuminated Mirror Miroirs Lumineux Slique™

All Models / Tous les Modèles

Table of Contents / Table des Matières

| | Page / Page |
|---|-------------|
| Warnings – Notes / Avertissements – Remarques | 2 |
| Maintenance / Entretien | 2 |
| Features / Caractéristiques | 3 |
| User's Guide / Guide d'utilisation | 4 |
| Specifications / Spécifications – IM-LU3000-00 | 5 |
| Specifications / Spécifications – IM-MU2436-00 | 6 |
| Specifications / Spécifications – IM-TW2132-00 | 7 |
| Specifications / Spécifications – IM-VI2442-00 | 8 |
| Specifications / Spécifications – IM-VI3042-00 | 9 |
| Tools and Materials / Outils et Matériaux | 10 |
| Hardware Bag / Quincaillerie | 11 |
| Mirror location / Emplacement du miroir | 11 |
| Electrical Box Location / Emplacement de la boîte de jonction | 12 |
| Hanging cleat installation / Installation de la cale d'accrochage | 13 |
| Electrical connection / Raccordement électrique | 14 |
| Hanging the mirror / Accrochage du miroir | 15 |
| Warranty / Garantie | 16 |

Warnings - Notes / Avertissements - Remarques



- DANGER!** Risk of personal injury. To avoid possible electrical shock,
- Turn off electricity at the circuit breaker before starting installation and during maintenance.
 - The mirror must be properly grounded.

- All local electrical and building codes must be observed. The mirror must be installed by a licensed electrician.
- This fixture is for indoor use only and constructed for surface mounting.
- This fixture is not made to be used in shower or steam bath areas.



- DANGER!** Risque de blessure personnelle. Pour éviter tout risque d'électrocution,
- Couper le courant au disjoncteur avant de commencer l'installation ou pendant la maintenance.
 - Le miroir doit être mis à la terre correctement.

- Tous les codes électriques et du bâtiment locaux doivent être respectés. Le miroir doit être installé par un électricien agréé.
- Ce miroir est pour usage intérieur seulement et construit pour le montage en surface.
- Ce miroir lumineux n'est pas conçu pour être utilisé dans les zones de douche ou de bain de vapeur.

Maintenance / Entretien

Do not use abrasive cleansers, or ammonia or vinegar based cleaners on any metal parts or glass areas.

Use only damp cloth with 50/50 water/isopropyl alcohol sprayed on cloth, not the mirror for proper cleaning.

Ne pas utiliser de nettoyeurs abrasifs ou à base d'ammoniaque ou de vinaigre sur les parties métalliques ou sur les surfaces du miroir.

Utilisez uniquement un chiffon humide imbibé d'un mélange 50/50 d'eau et d'alcool isopropylique pour un nettoyage adéquat.

Slique™ Illuminated Mirror Miroirs Lumineux Slique™

All Models / Tous les Modèles

Features

- **Ultra-Slim** Designer Profile: ¾" off the wall.
- **Dual Light Functionality:** single-source frontal and surround lighting diffused by acrylic medium Acrylens™.
- **PureClear** LEDs: Energy efficient 4000 kelvin and CRI 90+ LED lighting. 50,000 hours life expectancy.
- **LumenTouch™** surface on/off switch & dimmer controls simultaneously frontal/surround lighting. No wall dimmer needed.
- **Built-in Full-Width Defogger** with independent on/off surface touch switch.
- Copper free and **Greenshield™** protective backing to avoid potential black edges.
- **Safety film** back mirror.
- Aluminum French Cleat installation.
- **Dual installation:** can be hung vertically or horizontally.
- ETL certified to UL 962 and CSA STD C22.2 No.250.0
- Lifetime Limited Warranty.
- All components are replaceable.

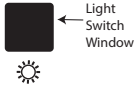
Caractéristiques

- Profil designer **Ultra-Slim** à 20mm du mur.
- **Éclairage à double fonctionnalité**, frontal et en périmètre, à source unique, diffusé par Acrylen™, matériau acrylique exclusif.
- LED **PureClear:** éclairage écoénergétique à faible consommation 4000 kelvin et CRI 90+. 50.000 heures de vie.
- Interrupteur et gradateur tactile de surface **LumenTouch™** pour le contrôle simultané de l'éclairage frontal et de fond. Pas besoin de gradateur mural.
- **Désembueur intégré** pleine largeur avec interrupteur tactile marche/arrêt.
- Miroirs sans cuivre et avec la protection **Greenshield™** pour éviter les bords noirs potentiels.
- **Film PVC de sécurité.**
- Installation : "Cale Française" en aluminium.
- Les miroirs peuvent être accrochés verticalement ou horizontalement.
- Certifié par ETL aux standards UL 962 et CSA C22.2. No. 250.0
- Garantie limitée à vie.
- Tous les composants sont remplaçables.

Slique™ Illuminated Mirror Miroirs Lumineux Slique™

All Models / Tous les Modèles

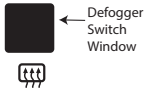
User's Guide



Light
Switch
Window

Operating LumenTouch™ Light and Dimmer

1. Touch the light switch window to activate it if it is not blue.
2. Touch light switch window to turn the light on or off. The light is on if the window is white and off if the window is blue.
3. With the window white, touch and hold the window to increase or dim the brightness to your preferred task level.
The brightness level will be saved and come back to the same intensity when the light is cycled on and off.
4. With the light switch window blue (light off), touch and hold the window to turn the switch window light off for complete darkness.



Defogger
Switch
Window

Operating the defogger

1. Touch the defogger switch window to activate the switch. The window turns blue.
2. Touch the defogger switch window to turn the defogger on or off. The defogger is on if the window is white and off if the window is blue.
3. With the defogger switch window blue (defogger off), touch and hold the window to turn the switch window light off for complete darkness.

Guide d'utilisation



fenêtre de
l'interrupteur
d'éclairage

Fonctionnement de l'éclairage et du gradateur LumenTouch™

1. Touchez la fenêtre de l'interrupteur d'éclairage pour l'activer si elle n'est pas bleue.
2. Touchez la fenêtre pour allumer ou éteindre la lumière. La lumière est allumée si la fenêtre est blanche et éteinte si la fenêtre est bleue.
3. Quand la fenêtre est blanche, touchez et maintenez le doigt sur la fenêtre pour augmenter ou diminuer la luminosité selon vos préférences. La luminosité sera sauvegardée et reviendra à la même intensité quand la lumière sera éteinte et allumée de nouveau.
4. Quand la fenêtre est bleue (lumière éteinte), touchez et maintenez le doigt sur la fenêtre pour éteindre la lumière de l'interrupteur pour une obscurité totale.



la fenêtre de
l'interrupteur
du désembueur

Fonctionnement de désembueur

1. Touchez la fenêtre de l'interrupteur du désembueur pour l'activer. La fenêtre devient bleue.
2. Touchez la fenêtre pour allumer ou éteindre le désembueur. Le désembueur est allumé si la fenêtre est blanche et éteint si la fenêtre est bleue.
3. Quand la fenêtre est bleue (désembueur éteint), touchez et maintenez la fenêtre pour éteindre la lumière de l'interrupteur pour une obscurité totale.

Slique™ Illuminated Mirror Miroirs Lumineux Slique™

Model / Modèle
IM-LU3000-00

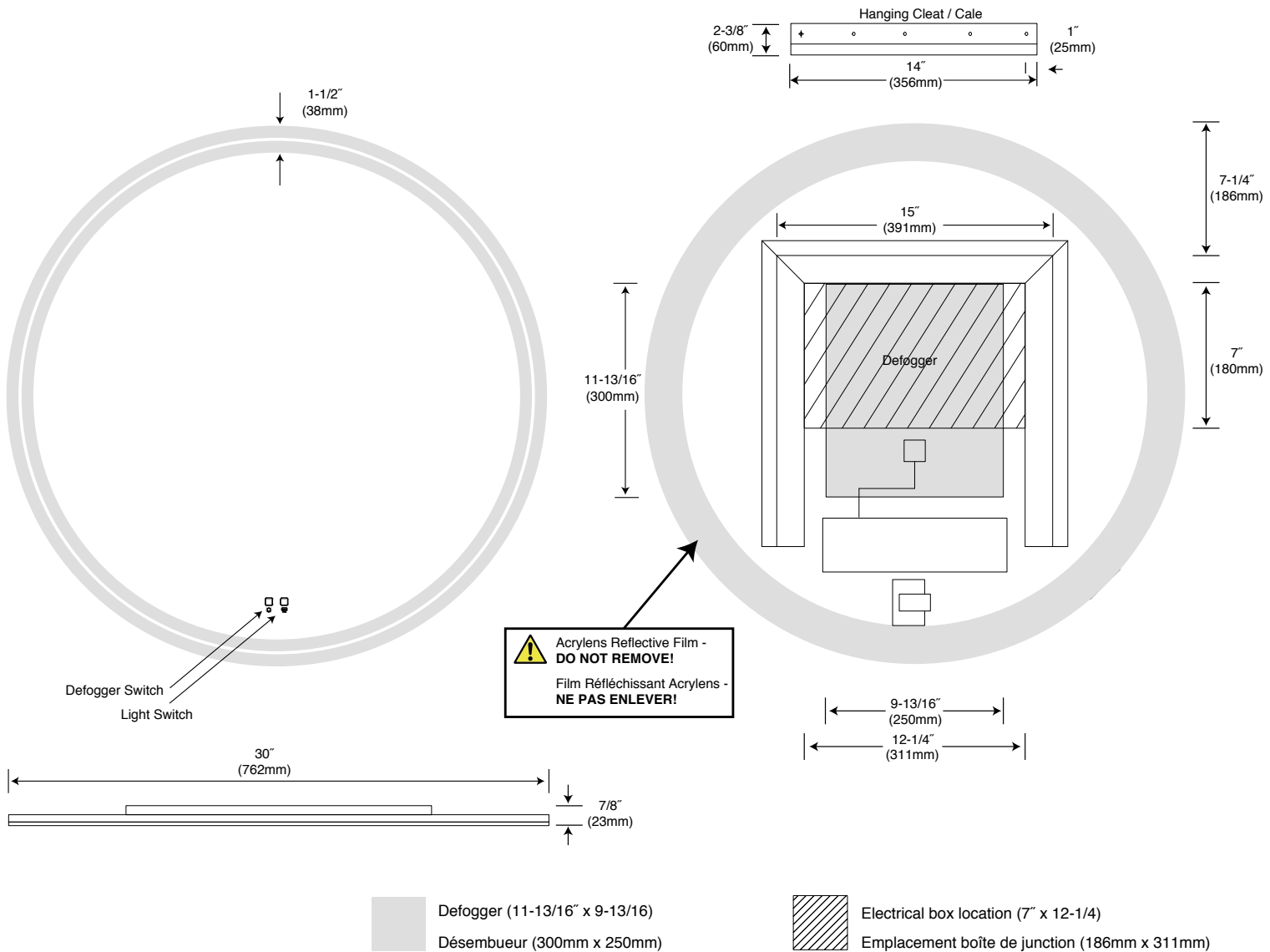
Specifications / Spécifications

- Wall hung 30" round illuminated mirror.
 - Ø 30" (762mm) x 7/8" (22mm)D
 - Cleat: 14" (356mm)
 - Electrical: 120 VAC 60HZ .4A 40W – Electrical Pigtail: 24"
 - Net Weight: 22lbs (10kg)
 - Dimensions of packaging: 33" (838mm) x 33" (838mm) x 3-1/2" (90mm)
 - Gross weight: 29lbs / 13kg
- Miroir lumineux rond de 762mm monté en surface.
 - Ø 762mm x 22mm D
 - Cale: 356mm
 - Electricité: 120 VAC 60HZ .4A 40W – câble électrique: 610mm
 - Poids net: 10kg
 - Emballage: 838mm x 838 mm x 90mm
 - Poids brut: 13kg

Front View / Vue de face

Side View / Profil

Back View / Vue arrière



For clarification, please contact Madeli Customer Care at (800) 819-6988 Ext.1 or service@madeli.com
Specifications are subject to change without prior notice

Pour plus d'information, veuillez contacter le service après-vente de Madeli au (800) 819-6988 ou service@madeli.com
Les spécifications sont susceptibles d'être changées sans préavis

Slique™ Illuminated Mirror Miroirs Lumineux Slique™

Model / Modèle IM-MU2436-00

Specifications / Spécifications

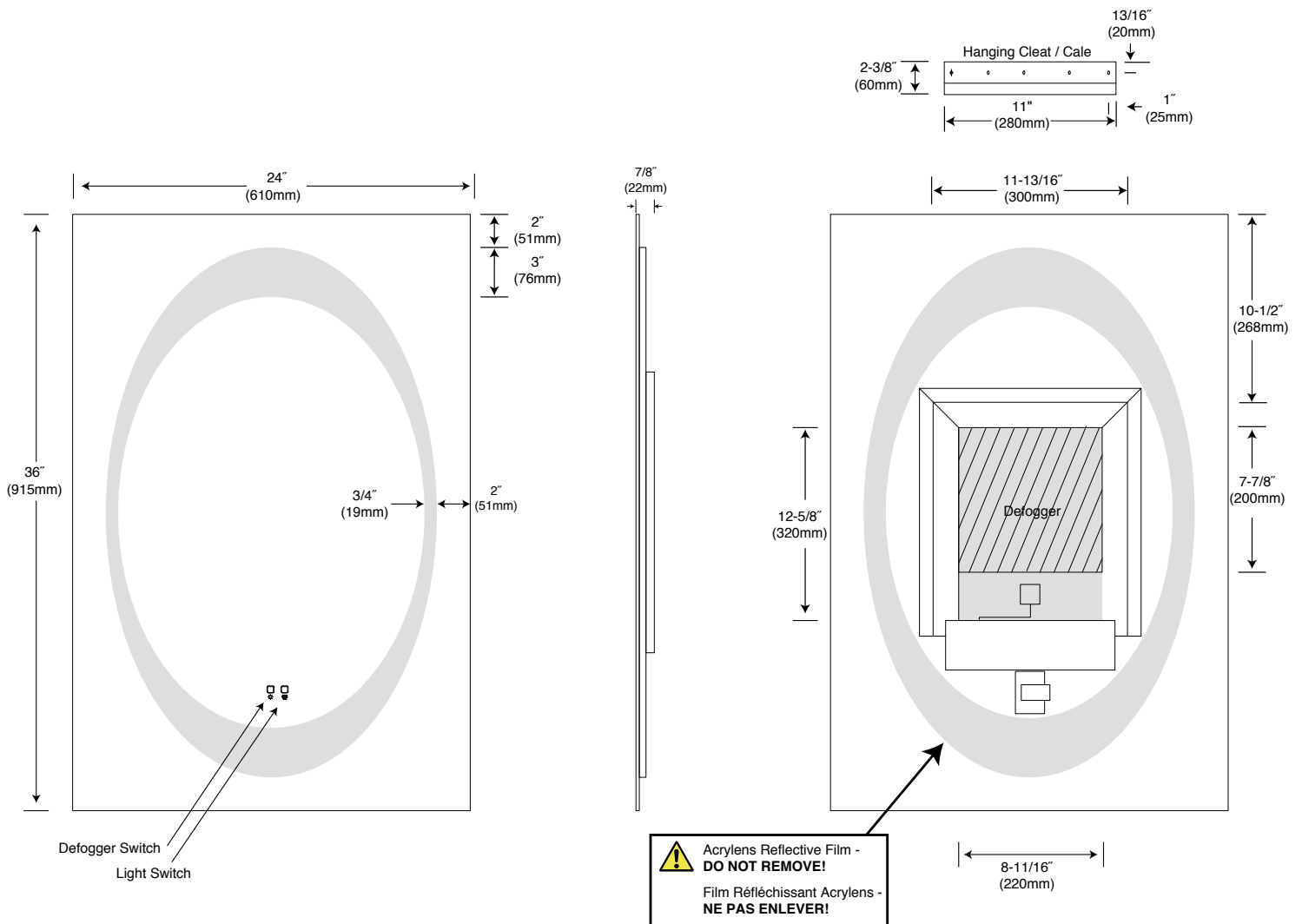
- Wall hung 24" x 36" illuminated mirror.
- 24"(610mm)W x 36"(915mm)H x 7/8"(22mm)D
- Cleat: 11-1/2" (293mm)
- Electrical: 120 VAC 60HZ .3A 37W – Electrical Pigtail: 24"
- Net Weight: 22lbs (10kg)
- Dimensions of packaging: 27"(680mm) x 39"(985mm) x 3-1/2"(90mm)
- Gross weight: 29lbs / 13kg

- Miroir lumineux 610 x 915mm monté en surface.
- 610mm W x 915mm H x 22mm D
- Cale: 293mm
- Electricité: 120 VAC 60HZ .3A 37W – câble électrique: 610mm
- Poids net: 10kg
- Emballage: 680mm x 985mm x 90mm
- Poids brut: 13kg

Front View / Vue de face

Side View / Profil

Back View / Vue arrière



For clarification, please contact Madeli Customer Care at (800) 819-6988 Ext.1 or service@madeli.com
Specifications are subject to change without prior notice

Pour plus d'information, veuillez contacter le service après-vente de Madeli au (800) 819-6988 ou service@madeli.com
Les spécifications sont susceptibles d'être changées sans préavis

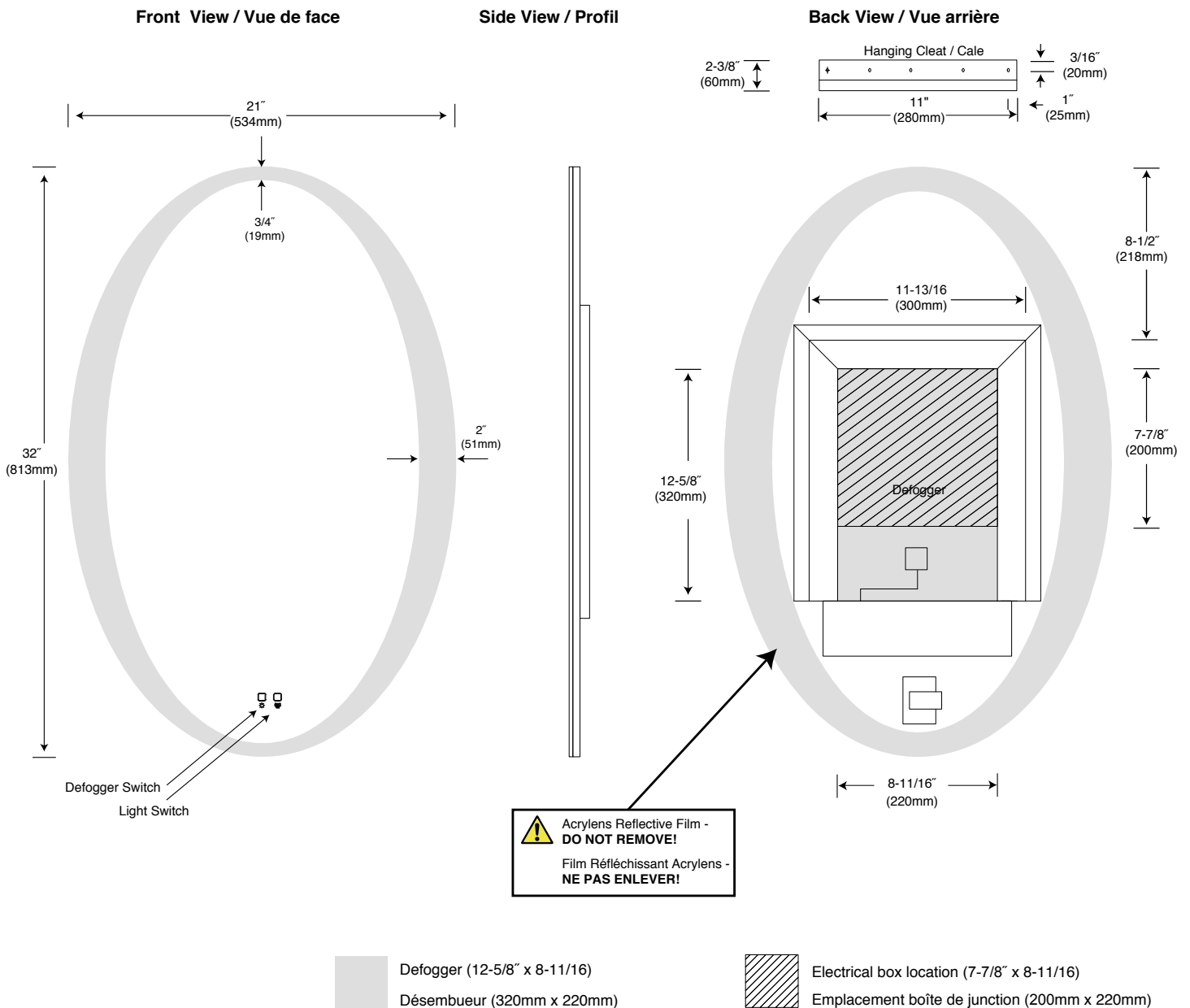
Slique™ Illuminated Mirror Miroirs Lumineux Slique™

Model / Modèle
IM-TW2132-00

Specifications / Spécifications

- Wall hung 21" x 32" oval illuminated mirror.
- 21"(534mm)W x 32"(813mm)H x 7/8"(22mm)D
- Cleat: 11-1/2"(292mm)
- Electrical: 120 VAC 60HZ .3A 37W – Electrical Pigtail: 36"
- Net Weight: 18lbs (8kg)
- Dimensions of packaging: 24"(610mm) x 35"(883mm) x 3-1/2"(90mm)
- Gross weight: 24lbs / 11kg

- Miroir lumineux oval 534 x 813mm monté en surface.
- 534mm W x 813mm H x 22mm D
- Cale: 292mm
- Electricité: 120 VAC 60HZ .3A 37W – câble électrique: 915mm
- Poids net: 8kg
- Emballage: 610mm x 883mm x 90mm
- Poids brut: 11kg



For clarification, please contact Madeli Customer Care at (800) 819-6988 Ext.1 or service@madeli.com
Specifications are subject to change without prior notice

Pour plus d'information, veuillez contacter le service après-vente de Madeli au (800) 819-6988 ou service@madeli.com
Les spécifications sont susceptibles d'être changées sans préavis

Slique™ Illuminated Mirror Miroirs Lumineux Slique™

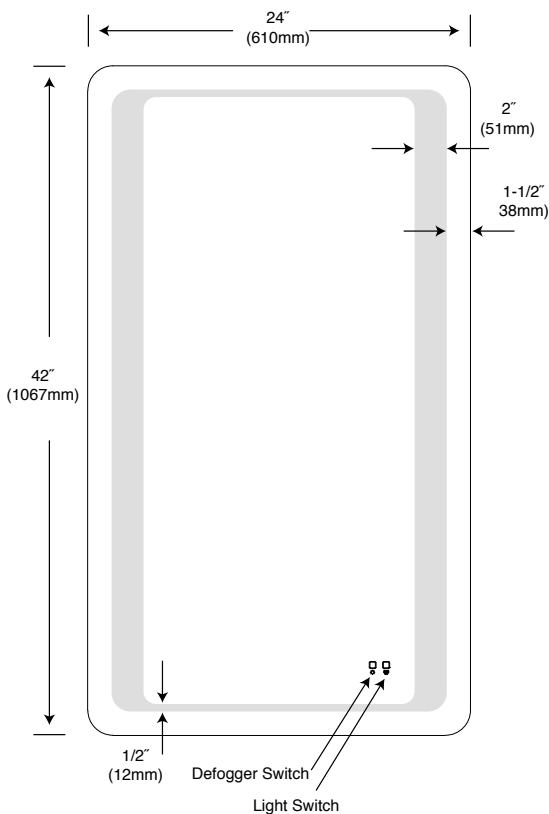
Model / Modèle
IM-VI2442-00

Specifications / Spécifications

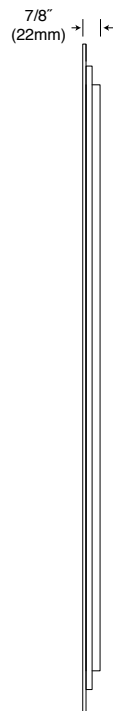
- Wall hung 24" x 42" illuminated mirror.
- 24" (610mm)W x 42" (1067mm)H x 7/8" (22mm)D
- Cleat: 13" (330mm)
- Electrical: 120 VAC 60HZ .5A 58W – Electrical Pigtail: 36"
- Net Weight: 26lbs (12kg)
- Dimensions of packaging: 27" (680mm) x 45" (1137mm) x 3-1/2" (90mm)
- Gross weight: 33lbs / 15kg

- Miroir lumineux 610 x 1067mm monté en surface.
- 610mm W x 1067mm H x 22mm D
- Cale: 330mm
- Electricité: 120 VAC 60HZ .5A 58W - Cable électrique: 915mm
- Poids net: 12kg
- Emballage: 680mm x 1137mm x 90mm
- Poids brut: 15kg

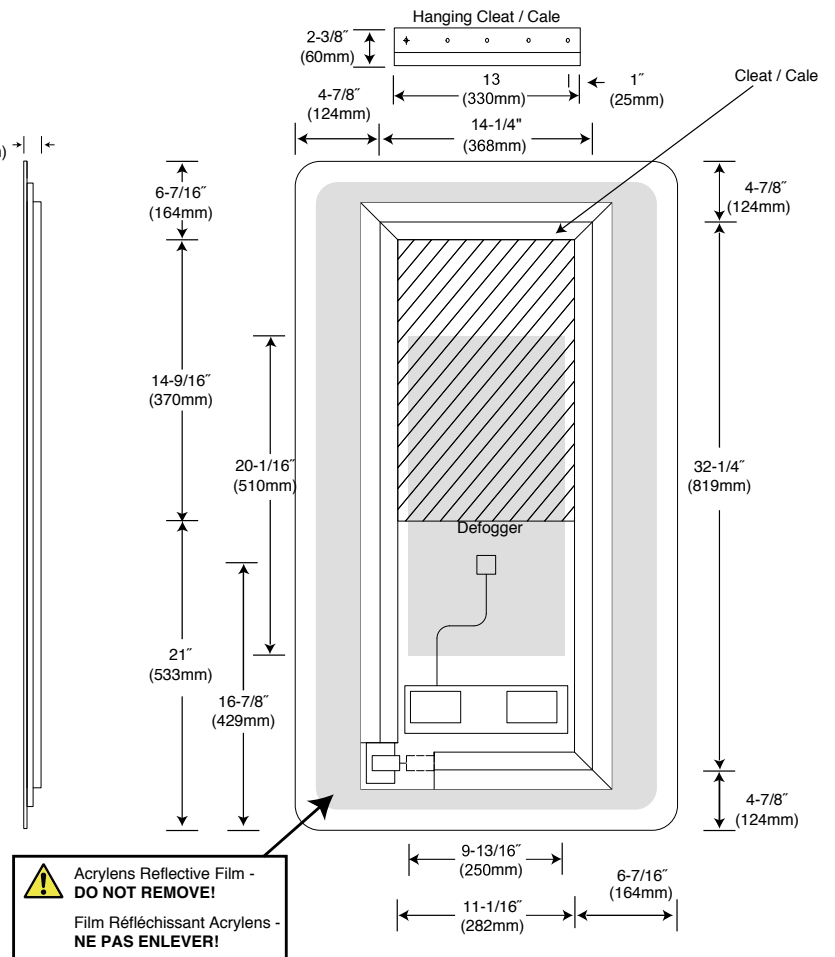
Front View / Vue de face



Side View / Profil



Back View / Vue arrière



Defogger (20-1/16" x 9-13/16")
Désembueur (510mm x 250mm)

Electrical box location (14-9/16" x 11-1/16")
Emplacement boîte de jonction (370mm x 282mm)

For clarification, please contact Madeli Customer Care at (800) 819-6988 Ext.1 or service@madeli.com
Specifications are subject to change without prior notice

Pour plus d'information, veuillez contacter le service après-vente de Madeli au (800) 819-6988 ou service@madeli.com
Les spécifications sont susceptibles d'être changées sans préavis

Slique™ Illuminated Mirror Miroirs Lumineux Slique™

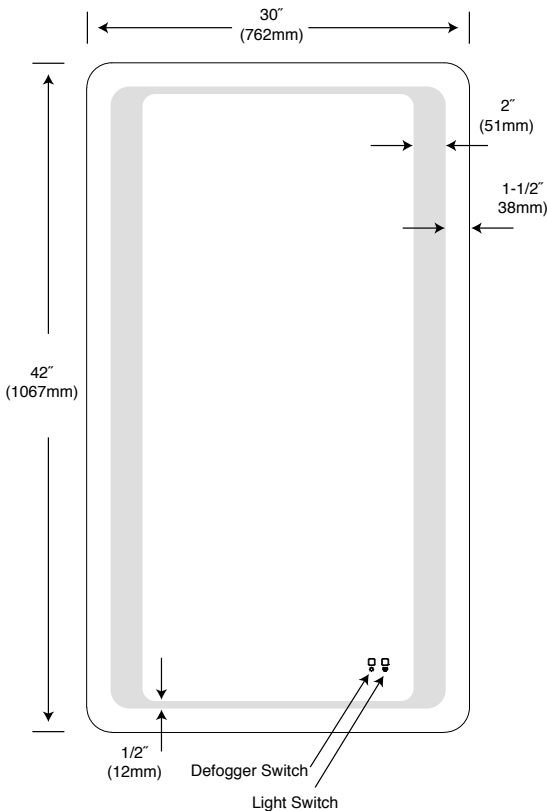
Model / Modèle
IM-VI3042-00

Specifications / Spécifications

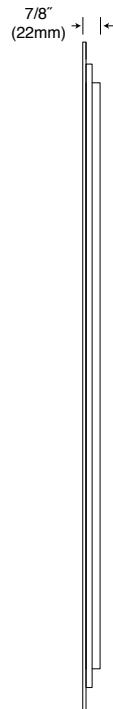
- Wall hung 30" x 42" illuminated mirror.
- 30" (762mm)W x 42" (1067mm)H x 7/8" (22mm)D
- Cleat: 19" (483mm)
- Electrical: 120 VAC 60HZ .6A 67W – Electrical Pigtail: 36"
- Net Weight: 28lbs (13kg)
- Dimensions of packaging: 33" (832mm) x 45" (1137mm) x 3-1/2" (90mm)
- Gross weight: 36lbs / 16kg

- Miroir lumineux 762 x 1067mm monté en surface.
- 762mm W x 1067mm H x 22mm D
- Cale: 483mm
- Electricité: 120 VAC 60HZ .6A 67W - Cable électrique: 915mm
- Poids net: 13kg
- Emballage: 832mm x 1137mm x 90mm
- Poids brut: 16kg

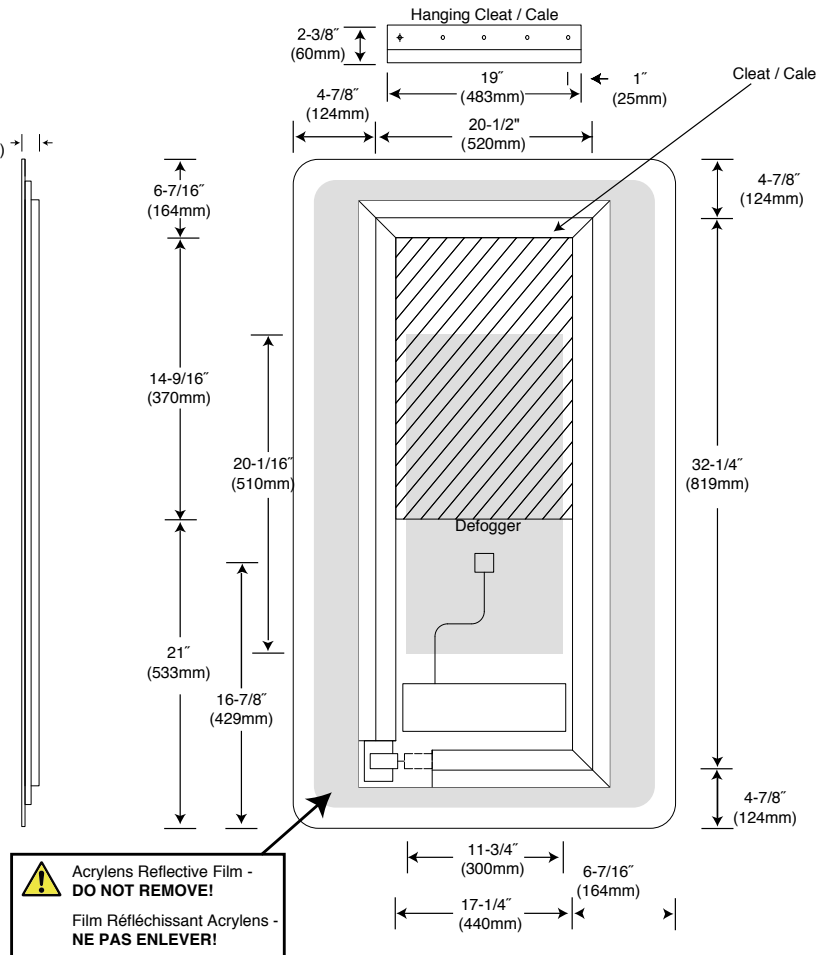
Front View / Vue de face



Side View / Profil



Back View / Vue arrière



⚠ Acrylens Reflective Film - DO NOT REMOVE!
Film Réflechissant Acrylens - NE PAS ENLEVER!

Defogger (20-1/16" x 11-3/4")
Désembueur (510mm x 300mm)

Electrical box location (14-9/16" x 17-1/4")
Emplacement boîte de jonction (370mm x 440mm)

For clarification, please contact Madeli Customer Care at (800) 819-6988 Ext.1 or service@madeli.com
Specifications are subject to change without prior notice

Pour plus d'information, veuillez contacter le service après-vente de Madeli au (800) 819-6988 ou service@madeli.com
Les spécifications sont susceptibles d'être changées sans préavis

Slique™ Illuminated Mirror Miroirs Lumineux Slique™

All Models / Tous les Modèles

Tools and Materials / Outils et Matériaux



Tape Measure /
Ruban à mesurer



Level /
Niveau



Drill /
Perceuse



Drill bit /
Mèche



Pencil /
Crayon

Hardware Bag / Quincaillerie



Wire Connector /
Connecteur de fil
(x 3)



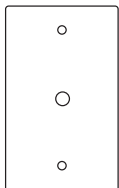
Drywall Anchors /
Cheville pour drywall
(x 5)



Wall Anchor for tile or concrete /
Cheville pour carreaux ou béton
(x 5)



Electrical cord clip /
Clip de cables électriques
(x 2)



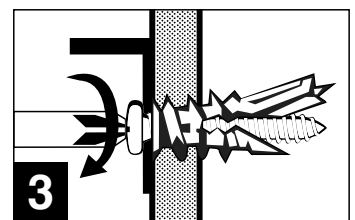
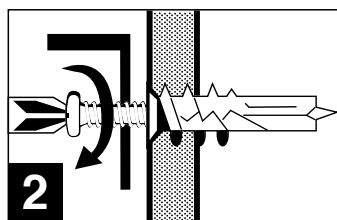
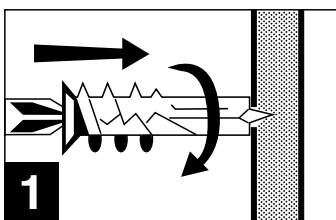
1-Gang electrical junction box cover /
Couvercle de la boîte de junction
(x 1)



Electrical cord anchor /
Bride du câble électrique
(x 1)

DRYWALL ANCHOR INSTALLATION / INSTALLATION DES CHEVILLES POUR DRYWALL

- Using #2 Phillips screwdriver, press center of anchor tip slightly into drywall while outer cutting edges are touching wall surface. Applying pressure, turn anchor until flush with drywall.
 - Insert screw through cleat to be hung and turn into anchor.
 - An audible click will let you know when the screw is half way in and indicates that the anchor is secure.
- À l'aide d'un tournevis cruciforme n° 2, enfoncer légèrement la pointe de la cheville dans le drywall jusqu'à ce que le filetage de la cheville touche la surface du mur. Appuyer et tourner la cheville jusqu'à ce qu'elle affleure le drywall.
 - Insérer la vis à travers la cale d'accrochage et visser dans la cheville.
 - Un clic audible vous permettra de savoir quand la vis est à mi-chemin et indiquera que la cale est sécurisée.



For clarification, please contact Madeli Customer Care at
(800) 819-6988 Ext.1 or service@madeli.com
Specifications are subject to change without prior notice

Pour plus d'information, veuillez contacter le service après-vente de Madeli
au (800) 819-6988 ou service@madeli.com
Les spécifications sont susceptibles d'être changées sans préavis

Slique™ Illuminated Mirror Miroirs Lumineux Slique™

All Models / Tous les Modèles

Installation / Installation

All local electrical and building codes must be observed. Maintain mirror in its original packaging until needed for installation to keep it from being damaged.

Tous les codes de l'électricité et du bâtiment locaux doivent être respectés. Il est fortement recommandé de faire installer le miroir par un électricien agréé. Garder le miroir dans son emballage d'origine jusqu'à son installation afin de l'empêcher d'être endommagé.

Step 1

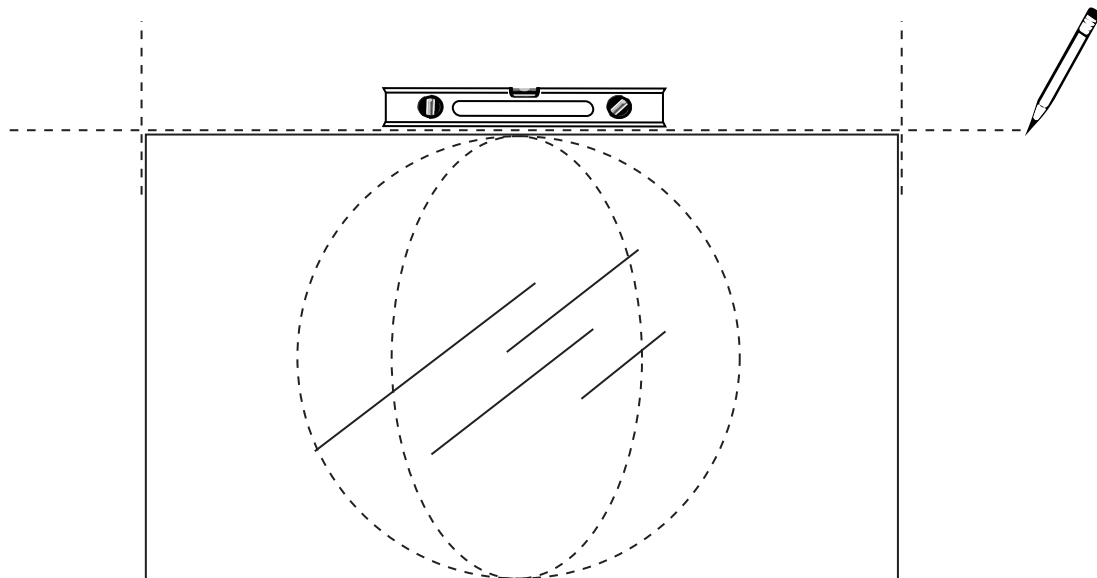
MIRROR LOCATION

- Determine the desired location for the mirror.
- Mark the wall as shown below.

Étape 1

EMPLACEMENT DU MIROIR

- Déterminer l'emplacement souhaité du miroir.
- Marquer le mur comme indiqué ci-dessous.



Slique™ Illuminated Mirror Miroirs Lumineux Slique™

All Models / Tous les Modèles

Installation / Installation

Step 2

ELECTRICAL BOX LOCATION

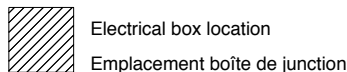
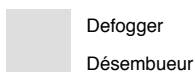
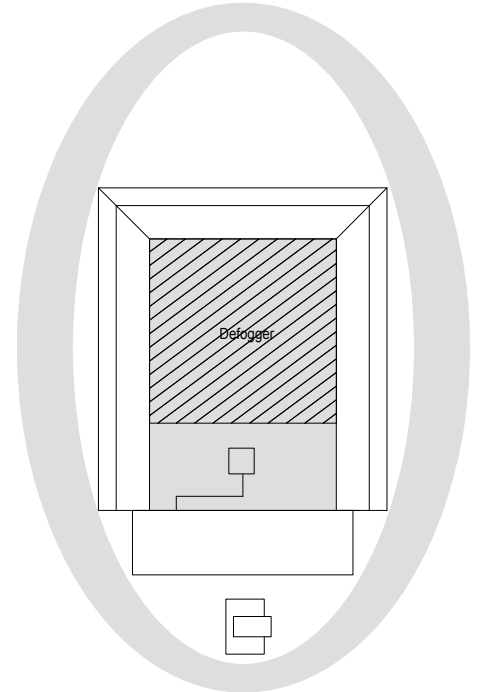
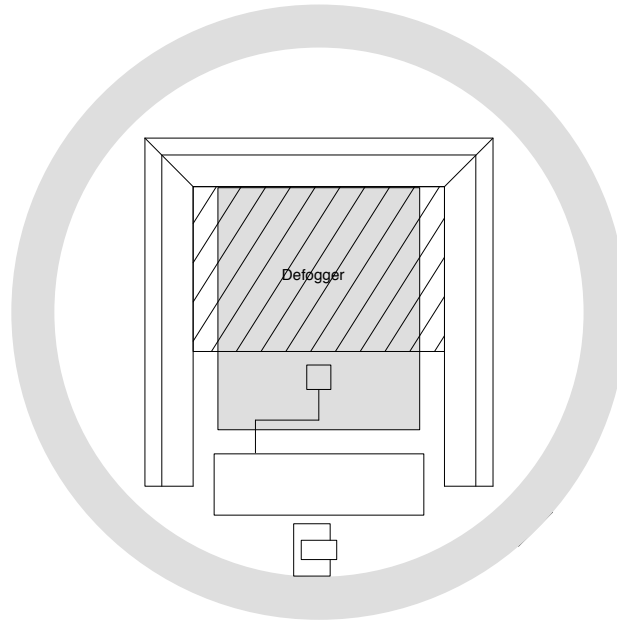
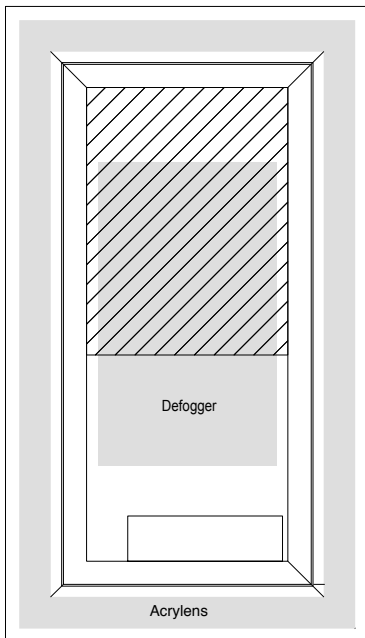
- Plan for the location of the electrical box. It should be located in the recommended area shown below. For area dimensions, refer to your specific mirror size specifications, pages 5 to 9.
- The model number is located on the Madeli label in the back of the mirror.
- Slique Mirrors on/off built-in "Touch" switch incorporate a dimmer function. **A second dimmer cannot be used.**
- An On/Off wall dedicated switch might be required. Refer to local building and electrical codes. If a wall switch is needed, it is recommended to be a dedicated switch and **be left ON at all time** as the mirror light on/off and dimmer functions are controlled by the "Touch" switch on the surface of the mirror.

Étape 2

EMPLACEMENT DE LA BOÎTE DE JUNCTION

- Planifier l'emplacement de la boîte de jonction. Elle devrait être située dans la zone recommandée ci-dessous. Pour les dimensions de cette zone, voir les spécifications correspondantes aux dimensions de votre miroir, pages 5 à 9.
- Le numéro du modèle se trouve sur l'étiquette Madeli à l'arrière du miroir.
- L'interrupteur On/Off «Touch» intégré aux miroirs sliques intègre une fonction de gradation. **Un deuxième gradateur ne peut pas être utilisé.**
- Un interrupteur marche/arrêt dédié peut être requis. Se référer aux codes locaux du bâtiment et de l'électricité. Si un interrupteur mural est nécessaire, il est recommandé d'être un interrupteur dédié et **de le garder allumé en permanence** car les fonctions marche/arrêt de la lumière et de la gradation sont contrôlées par l'interrupteur "Touch".

Typical Back Views / Vues arrières typiques



For clarification, please contact Madeli Customer Care at (800) 819-6988 Ext.1 or service@madeli.com
Specifications are subject to change without prior notice

Pour plus d'information, veuillez contacter le service après-vente de Madeli au (800) 819-6988 ou service@madeli.com
Les spécifications sont susceptibles d'être changées sans préavis

Slique™ Illuminated Mirror Miroirs Lumineux Slique™

All Models / Tous les Modèles

Installation / Installation

Step 3

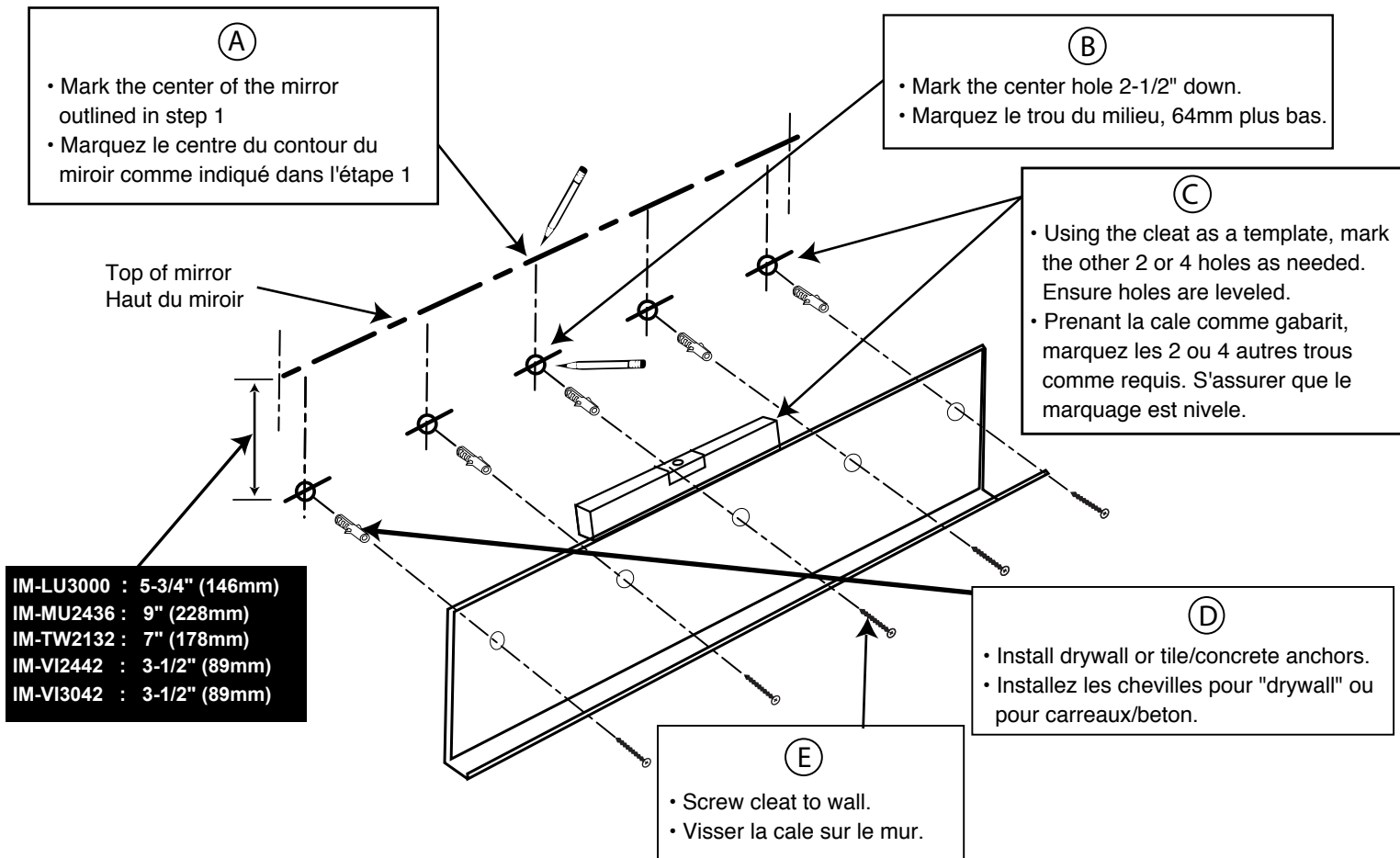
HANGING CLEAT INSTALLATION

- Slique Mirrors can be installed using the French Cleat installation method.
- The cleats come with 5 holes and with 5 drywall and 5 tile/concrete anchors. It is recommended to use 3 anchors for sizes up to 42" and 5 anchors for larger sizes.
- Using the hanging cleat as template, mark the location of the anchors holes as shown below. Ensure holes are leveled.

Étape 3

INSTALLATION DE LA CALE D' ACCROCHAGE

- Les miroirs Slique peuvent être installés en utilisant la méthode d'installation Cale Française.
- Les cales ont 5 trous et sont fournies avec 10 chevilles, 5 pour drywall ou 5 pour carreaux ou béton. Il est recommandé d'utiliser 3 chevilles pour les miroirs de 1067mm ou plus petits, et 5 chevilles pour les plus grandes tailles.
- Utilisant la cale d'accrochage comme gabarit, marquez l'emplacement des autres chevilles comme indiqué ci-dessous. S'assurer que le marquage est nivelé.



Slique™ Illuminated Mirror Miroirs Lumineux Slique™

All Models / Tous les Modèles

Installation / Installation

Step 4

ELECTRICAL CONNECTION



DANGER! Risk of personal injury. To avoid possible electrical shock,

- Turn off electricity at the circuit breaker before starting installation and during maintenance.
- The mirror must be properly grounded.
- All local electrical and building codes must be observed. **The mirror should be wired by a licensed electrician.**
- This fixture is for indoor use only and constructed for surface mounting.
- This fixture is not made to be used in shower or steambath areas.

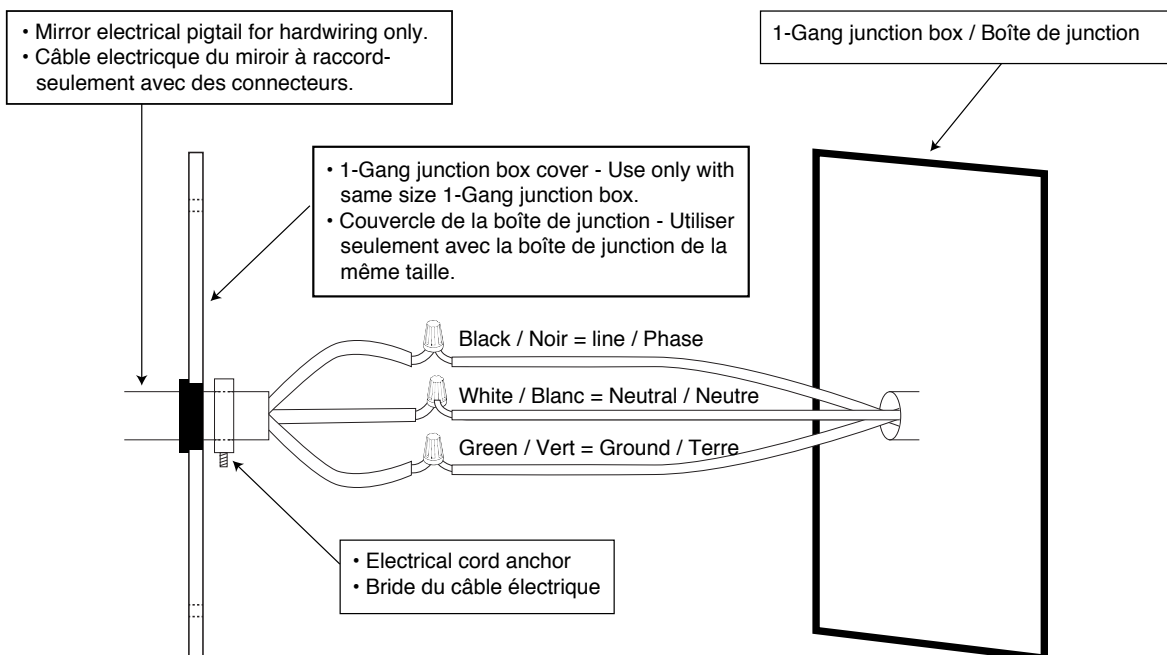
Étape 4

RACCORDEMENT ÉLECTRIQUE



DANGER! Risque de blessure personnelle. Pour éviter tout risque d'électrocution,

- Couper le courant au disjoncteur avant de commencer l'installation ou pendant la maintenance.
- Le miroir doit être mis à la terre correctement.
- Tous les codes électriques et du bâtiment locaux doivent être respectés. Faire installer le miroir par un électricien agréé.
- Ce miroir est pour usage intérieur seulement et construit pour le montage en surface.
- Ce miroir lumineux n'est pas conçu pour être utilisé dans les zones de douche ou de bain de vapeur.



For clarification, please contact Madeli Customer Care at (800) 819-6988 Ext.1 or service@madeli.com

Specifications are subject to change without prior notice

Pour plus d'information, veuillez contacter le service après-vente de Madeli au (800) 819-6988 ou service@madeli.com

Les spécifications sont susceptibles d'être changées sans préavis

Slique™ Illuminated Mirror Miroirs Lumineux Slique™

All Models / Tous les Modèles

Installation / Installation

Step 5

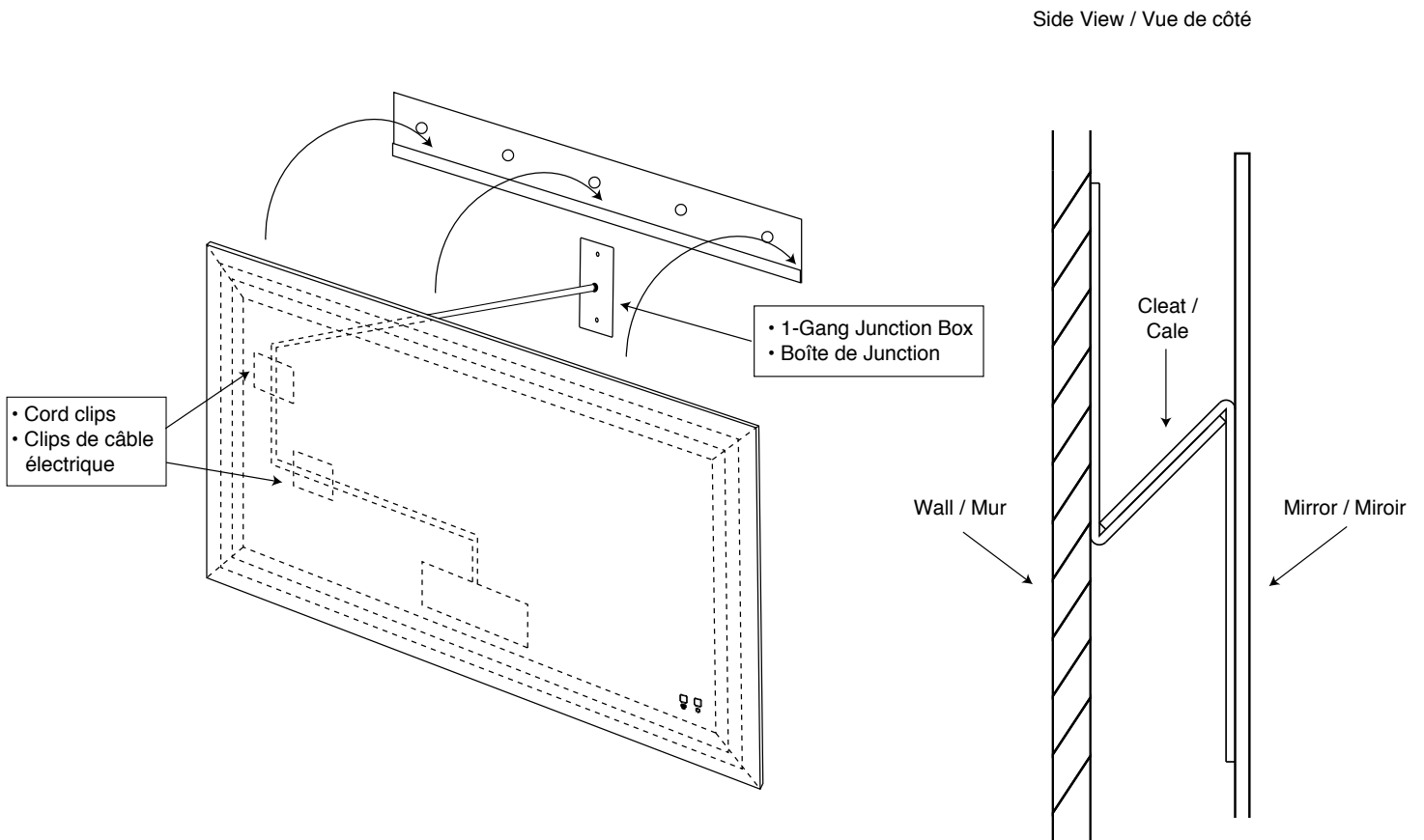
HANGING THE MIRROR

Once connected, as needed, use the self-adhesive cord clips by placing them on the mirror at selected locations to hold and route any excess cord to avoid any interference with the mirror sitting flush against the wall. Finally, slide the mirror in place over the installed cleat.

Étape 5

ACCROCHAGE DU MIROIR

Une fois connecté, au besoin, utilisez les clips de câble autocollants en les plaçant sur le miroir à des endroits sélectionnés pour maintenir en place le câble pour éviter toute interférence avec l'assise du miroir contre le mur. Puis, faites glisser le miroir en place sur la cale de suspension.



Slique™ Illuminated Mirror
Miroirs Lumineux Slique™

All Models / Tous les Modèles

Warranty / Garantie

LIFETIME LIMITED RESIDENTIAL WARRANTY

Madeli USA LLC warrants the structural integrity of the assembly of the mirror/cleat frame/acrylic diffuser to be free of defects in material and workmanship during normal residential use for as long as the original consumer purchaser owns his or her home. The mirror itself and the electronic components are warranted to be free of defects in material and workmanship for a period of six years from the date of purchase.

Illuminated mirrors used in commercial applications are warranted to be free of defects in material and workmanship for one year from the date of installation.

Damage caused in transit, by accident, misuse, abuse, abnormal usage, faulty installation, improper care and cleaning or by unauthorized repairs are not covered by this warranty. Labor charges, freight, installation or other incidental or consequential costs are not covered by this warranty. Some states or provinces do not allow such exclusion or limitation, and therefore these exclusions or limitations may not be applicable. Madeli shall have no further obligation expressed or implied of any kind after the warranty period, including the implied warranty of merchantability. This warranty gives you specific legal rights. You may also have other rights which may vary from state to state.

To file a warranty claim, email to service@madeli.com or contact Customer Care at (800) 819 6988 Ext 1 or your dealer. Provide a description of the problem, model number, date of purchase and include the original invoice. Madeli will at its sole discretion repair or replace a defective product. Returns under this warranty must be authorized by Madeli and sent back freight prepaid.

GARANTIE RÉSIDENIELLE LIMITÉE À VIE

Madeli USA LLC garantit l'intégrité structurelle de l'assemblage du miroir/cale/diffuseur en acrylique d'être exempt de défauts de matériaux ou de fabrication pendant une utilisation résidentielle normale tant que l'acheteur consommateur initial est propriétaire de sa maison. Le miroir lui-même et les composants électroniques sont garantis être exempts de défauts de matériaux et de fabrication pour une période de six ans à compter de la date d'achat. Madeli, à sa seule discrétion, réparera ou remplacera le produit défectueux.

Les miroirs lumineux en applications commerciales sont garantis exempts de défauts de matériaux et de fabrication pendant un an à compter de la date d'installation.

Les dommages causés en transit, par accident, mauvaise utilisation, abus, utilisation anormale, installation défectueuse, mauvais entretien et nettoyage ou par des réparations non autorisées ne sont pas couverts par cette garantie. Les frais de main d'oeuvre, de transport, d'installation ou autres frais accessoires ou consécutifs ne sont pas couverts par cette garantie. Certaines provinces n'autorisent pas une telle exclusion ou limitation et, par conséquent, ces exclusions ou limitations peuvent ne pas s'appliquer. Madeli n'aura aucune obligation expresse ou implicite d'aucune sorte après la période de garantie, y compris la garantie implicite de qualité marchande. Cette garantie vous confère des droits légaux spécifiques. Vous pouvez également avoir d'autres droits qui peuvent varier d'une province à l'autre.

Pour soumettre une réclamation au titre de la garantie, envoyez un courrier électronique à service@madeli.com ou contactez le service clientèle au (305) 718 8817 Ext 1 ou votre revendeur. Fournir une description du problème, le numéro du modèle, la date d'achat et inclure la facture originale. Les retours sous garantie doivent être autorisés par Madeli et renvoyés prépayés.